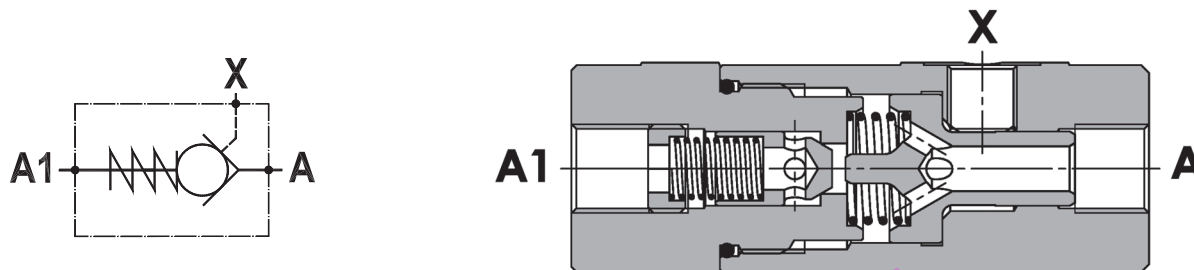


**Valvola di blocco pilotata semplice, montaggio in linea**  
**Single pilot operated check valve, line mounted**

Rev.01-2010/02



**SPECIFICHE TECNICHE**

**Materiali:** corpo in acciaio. L'otturatore conico guidato è in acciaio trattato termicamente. La superficie esterna è protetta mediante zincatura.

**Portata:** fino a 85 l/min

**Pressione max.:** 350 bar

**Pressione di apertura:** standard 0,5 bar, a richiesta 2,5-5-10 bar

**TECHNICAL SPECIFICATIONS**

**Materials:** body is steel made. Guided poppet is in hardened steel. External surface is zinc plated.

**Rated flow:** up to 85 l/min

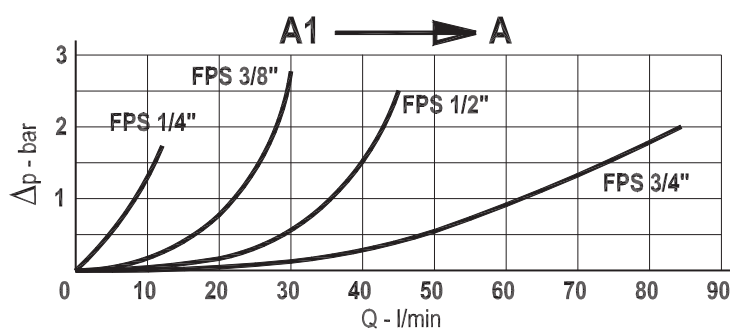
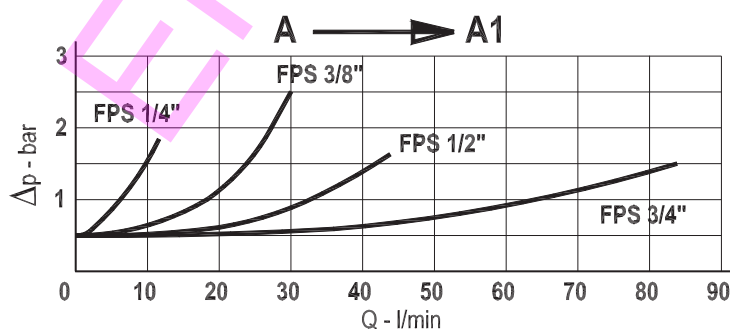
**Max. pressure:** 350 bar, see data sheet

**Cracking pressure:** 0,5 bar standard, 2,5-5-10 bar on request

**DIAGRAMMA PERDITE DI CARICO - PRESSURE DROP CURVES**

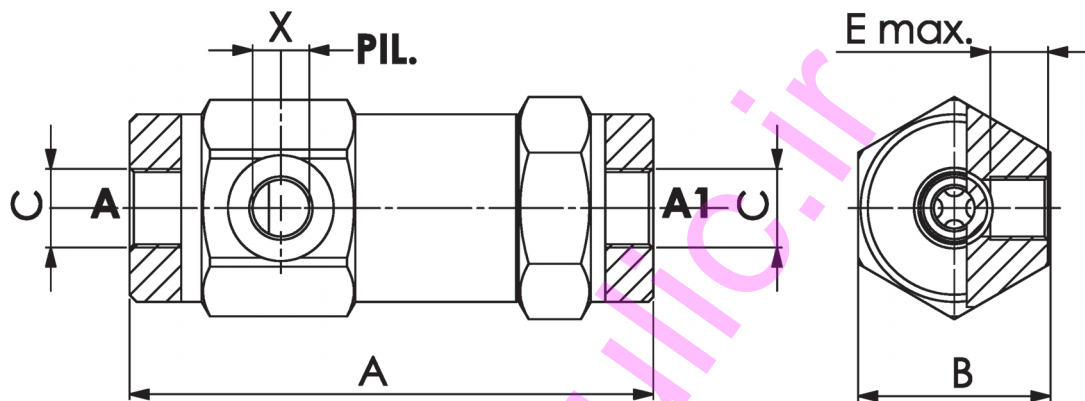
Viscosità olio 24 mm<sup>2</sup>/sec. (3,5 °E)  
 Temperatura 50 °C

Oil viscosity 24 mm<sup>2</sup>/sec. (3,5 °E)  
 Temperature 50 °C



**Valvola di blocco pilotata semplice, montaggio in linea**  
**Single pilot operated check valve, line mounted**

Rev.01-2010/02



TIPO TYPE	PORTATA MAX. MAX FLOW	PRESSIONE MAX. MAX PRESSURE	A	B	C	X	E	RAPP. DI PILOTAGGIO PILOT RATIO	PESO WEIGHT
	L/MIN	BAR	mm	mm	BSPP	BSPP	mm		Kg
FPS 1/4"	12	350	103	36	1/4"	1/4"	11	1 : 9	0.650
FPS 3/8"	30	310	109	40	3/8"	1/4"	11.5	1 : 6	0.820
FPS 1/2"	45	310	120	42	1/2"	1/4"	11	1 : 4.5	0.960
FPS 3/4"	85	300	131	55	3/4"	1/4"	14	1 : 3.7	1.950

**ESEMPIO DI ORDINAZIONE - ORDERING CODE EXAMPLE**

**F P S**    1 / 4    2 , 5    \*

1/4 - 1/4" BSPP  
 3/8 - 3/8" BSPP  
 \* 1/2 - 1/2" BSPP  
 3/4 - 3/4" BSPP  
 Connessioni - Port sizes

Guarnizioni - Seals:  
 V=Viton \*

Omettere se BUNA-N - Omit if BUNA-N

0.5 bar (std) - 2.5 bar - 5 bar - 10 bar  
 Pressione apertura ritegno, omettere se std \*  
 Cracking pressure, omit if std