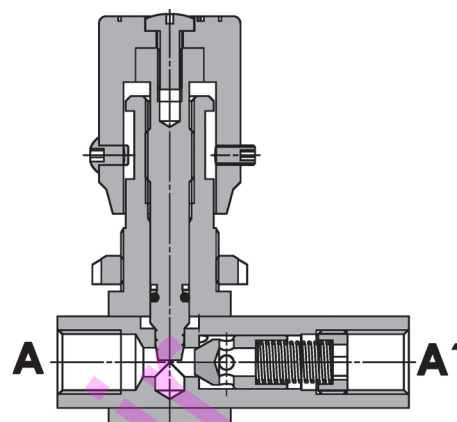
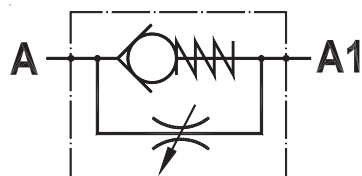


Valvola regolatrice di flusso unidirezionale
Restrictor valve

Rev.02-2010/08



SPECIFICHE TECNICHE

Materiali: corpo e parti interne in acciaio. La superficie esterna è protetta mediante zincatura.

Portata max.: fino a 85 l/min

Pressione max.: 300 bar, vedasi tabella a parte

Pressione di apertura: standard 0,5 bar, a richiesta 2,5-5-10 bar

TECHNICAL SPECIFICATIONS

Materials: body and internal parts are steel made. External surface zinc plated.

Rated flow: up to 85 l/min

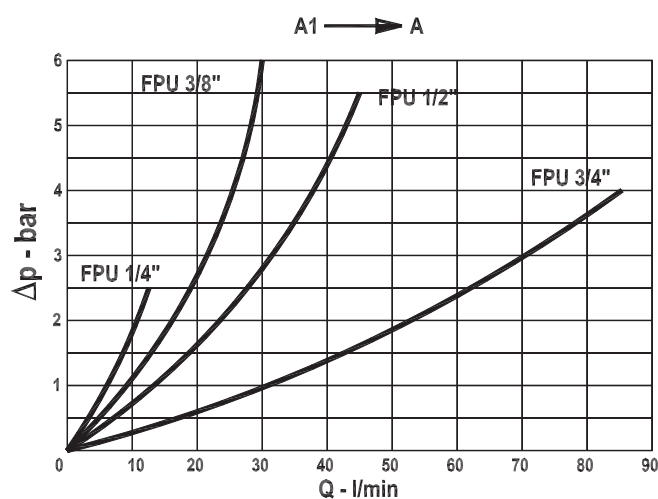
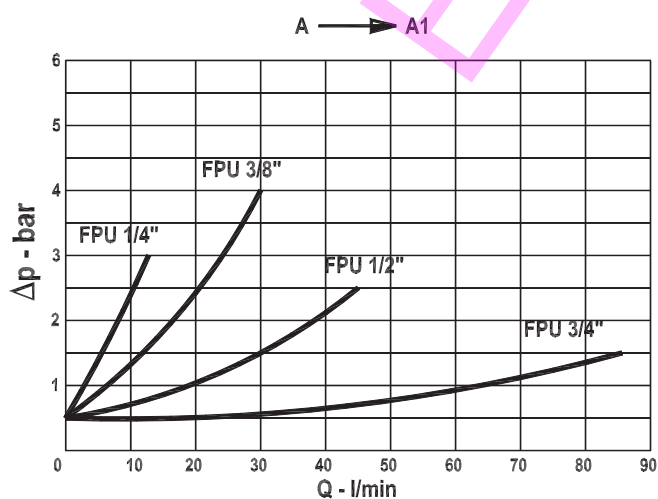
Max. pressure: 300 bar, see data sheet

Cracking pressure: 0.5 bar standard, 2.5-5-10 bar on request

DIAGRAMMA PERDITE DI CARICO - PRESSURE DROP CURVES

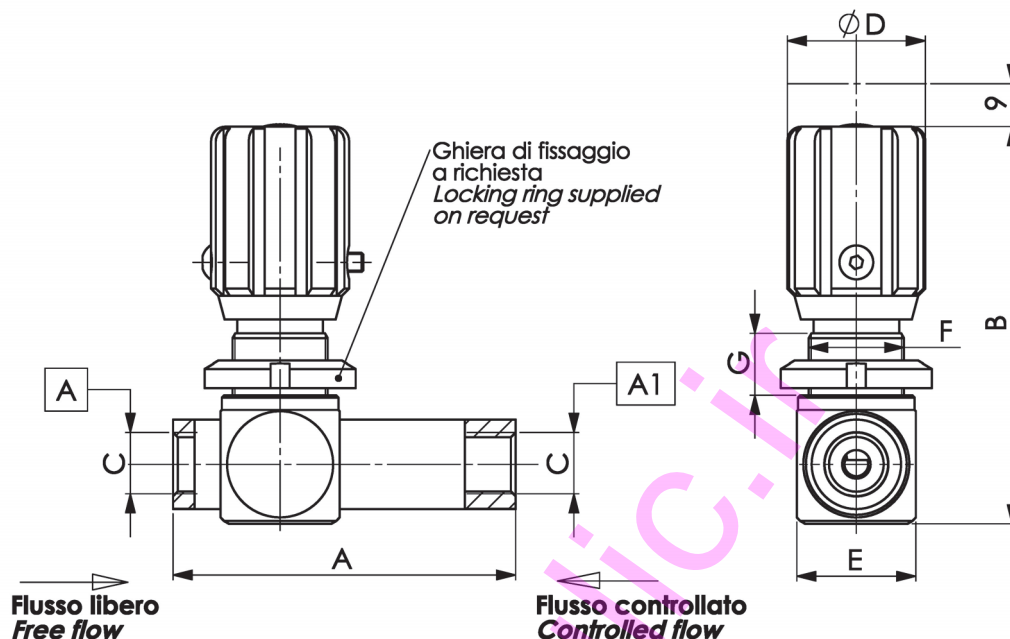
Viscosità olio 24 mm²/sec. (3,5 °E)
 Temperature 50 °C

Oil viscosity 24 mm²/sec. (3,5 °E)
 Temperature 50 °C



Valvola regolatrice di flusso unidirezionale
Restrictor valve

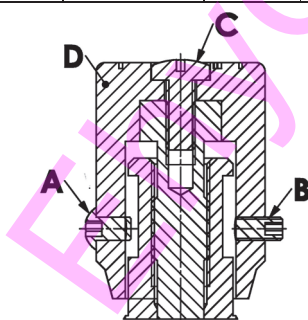
Rev.02-2010/08



TIPO TYPE	PORTATA MAX. MAX FLOW	PRESSIONE MAX. MAX PRESSURE	A	B	C	D	E	F	G	PESO WEIGHT
	L/MIN	BAR	mm	mm	BSPP	mm	mm	mm	mm	Kg
FPU 1/4"	12	300	72	80	1/4"	28	25	M21X1	13	0,250
FPU 3/8"	30	300	78	85	3/8"	28	30	M25X1.5	13	0,420
FPU 1/2"	45	280	92	92	1/2"	38	35	M30X1.5	13	0,600
FPU 3/4"	85	250	106	105	3/4"	38	45	M35X1.5	12.5	1,100

ISTRUZIONI PER IL MONTAGGIO A PANNELLO

INSTRUCTIONS FOR PANEL MOUNTING



Togliere le viti "A" di fine corsa, "B" di bloccaggio regolazione e "C" di fissaggio pomolo; sfilare il pomolo "D" ed installare la valvola a pannello fissandola con relativa ghiera.

Rimontare nell'ordine inverso i particolari precedentemente smontati.
 Remove the screw "A" of limit stop, "B" for blocking and regulation, "C" of handwheel fixing; withdraw the handwheel "D" and install the panel-valve by fixing it with the relative metal ring.
 Re-assemble in reversed order the parts previously disassembled.

ESEMPIO DI ORDINAZIONE - ORDERING CODE EXAMPLE

F P U **1 / 2** **2 , 5** **F** *****

1/4 - 1/4" BSPP
 3/8 - 3/8" BSPP
 * 1/2 - 1/2" BSPP
 3/4 - 3/4" BSPP
 Connessioni - Port sizes

0.5 bar (std) - 2.5 bar - 5 bar - 10 bar
 * Pressione apertura ritegno, omettere se std
 Cracking pressure, omit if std

Guarnizioni - Seals:
 V=Viton *
 Omettere se BUNA-N - Omit if BUNA-N

F - ghiera di fissaggio - locking ring *
 Omettere se non richiesta - omit if not requested