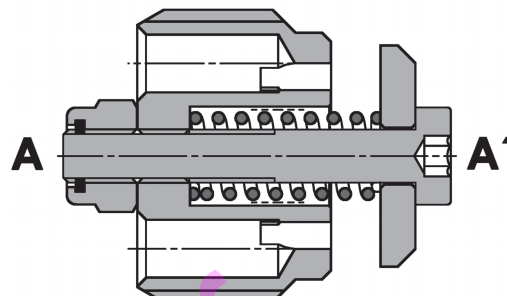
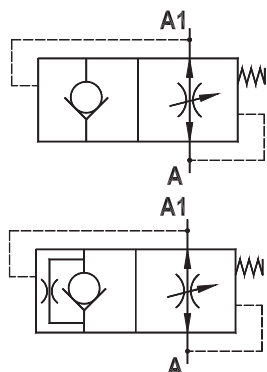


**Valvola di blocco per tubazioni
 Hose break valve**

Rev.02-2010/04



SPECIFICHE TECNICHE

Materiali: tutti i componenti sono in acciaio

Portata: fino a 200 l/min

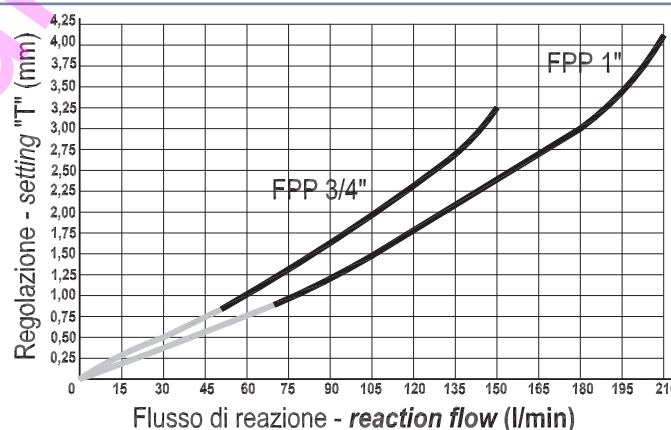
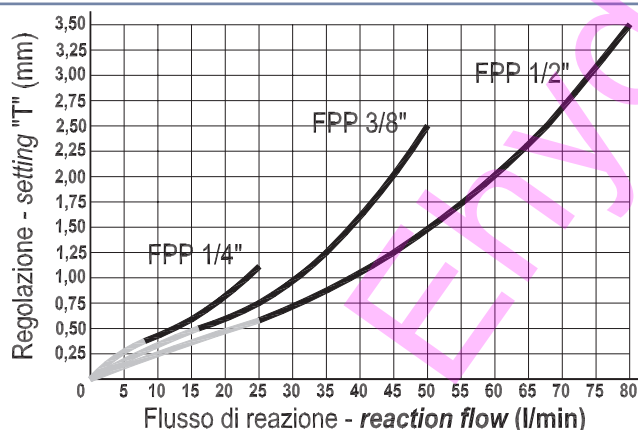
Pressione max.: 350 bar, vedasi tabella a parte

TECHNICAL SPECIFICATIONS

Materials: all components are steel made

Max flow: up to 200 l/min

Max pressure: 350 bar, see data sheet



— flusso di reazione raccomandato (min.-max.)
 recommended flow reaction (min.-max.)

Per attuatori movimentati tramite valvole direzionali manuali, e' consigliato un flusso di reazione 1,5 volte la portata dell'impianto; di 2 volte per attuatori movimentati tramite valvole direzionali a solenoide. Se non richiesta, la regolazione "T" viene fornita al massimo valore possibile.

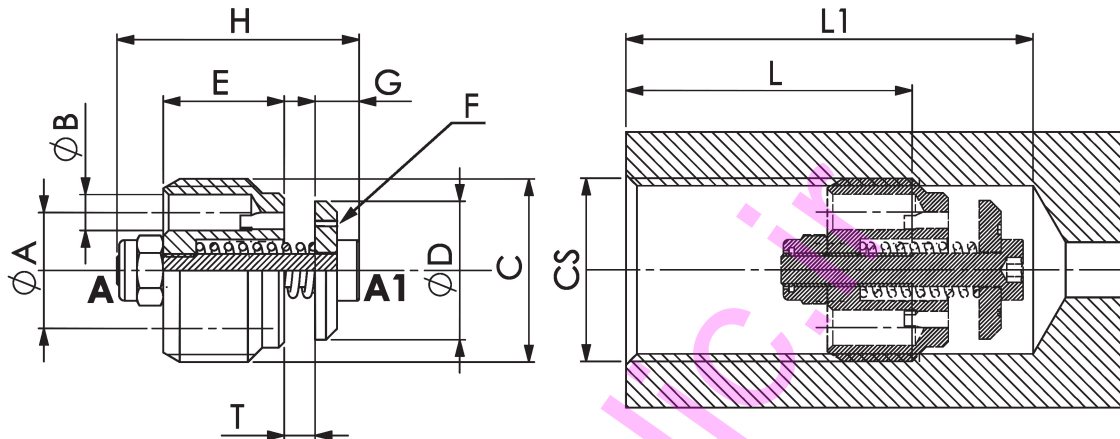
For actuator moved by directional control valve, the reaction flow has to be calculated multiply the nominal flow by 1.5 and by 2 for actuator moved by solenoid operated directional control valve. It is normal to set the reaction flow 1,5 times the rate flow of the system. If not required, the setting of "T" will be supplied at the maximum value.

Attenzione: i valori di regolazione indicati nei diagrammi sono da ritenersi indicativi: per ogni valore fisso di T il flusso di reazione può variare del $\pm 10\%$ ed oltre a seconda delle caratteristiche dell'apparecchiatura in cui vengono installate.

Warning: the setting values indicated in this diagram are indicative, for any setting value of "T", the reaction flow can change by $\pm 10\%$ and beyond based on the features of the equipment in which they are installed.

**Valvola di blocco per tubazioni
Hose break valve**

Rev.02-2010/04



TIPO TYPE	PORTATA - FLOW (MIN - MAX) L/MIN	PRESSIONE MAX. MAX PRESSURE BAR	A	B	C	D	E	G	H	T	PESO WEIGHT Kg	CAVITA' - CAVITY		
			mm	mm	BSPP	mm	mm	mm	mm	mm		mm	CS	L
FPP 1/4	8 - 25	350	8.5	2.4	1/4"	9.5	8	5	23	Vedere diagramma See diagram	0.007	1/4"	24	35
FPP 3/8	16 - 50	350	11	3.5	3/8"	12.5	11	5	23		0.012	3/8"	26	37
FPP 1/2	25 - 80	350	13	4.5	1/2"	15	13	6	29		0.023	1/2"	30	45
FPP 3/4	50 - 150	350	16	6	3/4"	18.5	18	6	34		0.045	3/4"	38	54
FPP 1	70 - 200	300	20	7	1"	23	21	7.5	40		0.094	1"	46	66

Disponibili a richiesta corpi maschio-femmina e femmina-femmina, vedere sezione W100 -
Available on request male-female and female-female housing, see section W100

ESEMPIO DI ORDINAZIONE - ORDERING CODE EXAMPLE

F P P 3 / 8 T 0 , 5 F 0 , 5

1/4 - 1/4" BSPP
3/8 - 3/8" BSPP
* 1/2 - 1/2" BSPP
3/4 - 3/4" BSPP
1 - 1" BSPP
Conessioni - Port sizes

* Regolazione T
T setting

F - Foro di strozzamento - throttling hole *
Omettere se non richiesto - omit if not requested

TIPO - TYPE	Ø MIN (mm)	Ø MAX (mm)
FPP 1/4	0.50	1.00
FPP 3/8	0.50	1.25
FPP 1/2	0.50	1.50
FPP 3/4	0.50	2.50
FPP 1	0.50	3.00