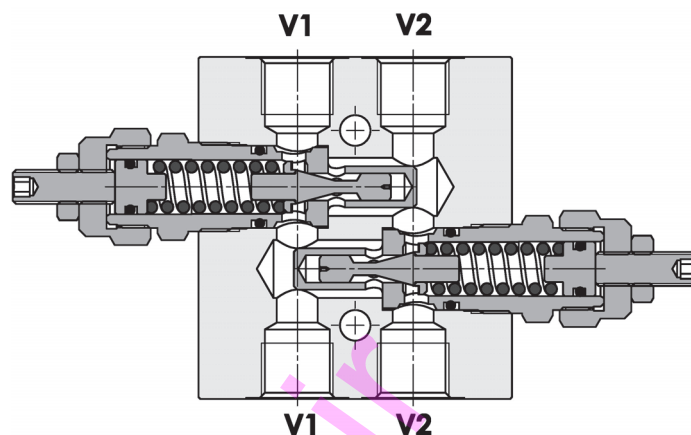
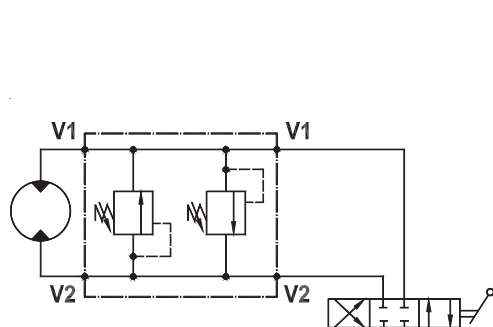




**Valvole di regolazione pressione doppie incrociate ad azione diretta**  
**Dual cross direct acting relief valves line mounted version**

Rev.01-2010/02

**SPECIFICHE TECNICHE**

**Materiali:** cartucce in acciaio zincato, parti interne in acciaio trattato termicamente. Corpo in lega di alluminio (o acciaio, su richiesta).

**Portata:** 80 l/min

**Taratura max.:** 320 bar

**Pressione max.:** 250 bar (std) - 350 bar (ver. S)

**Regolazione pressione:** mediante vite o volantino (P/R)

**Peso:** 1,325 Kg (std) - 2,750 Kg (ver. S)

**TECHNICAL SPECIFICATIONS**

**Materials:** cartridge in steel zinc plated, internal parts are in hardened steel. Body is in high strength aluminium alloy (steel body on request).

**Rated flow:** 80 l/min

**Max. setting:** 320 bar

**Max. pressure:** 250 bar (std) - 350 bar (ver. S)

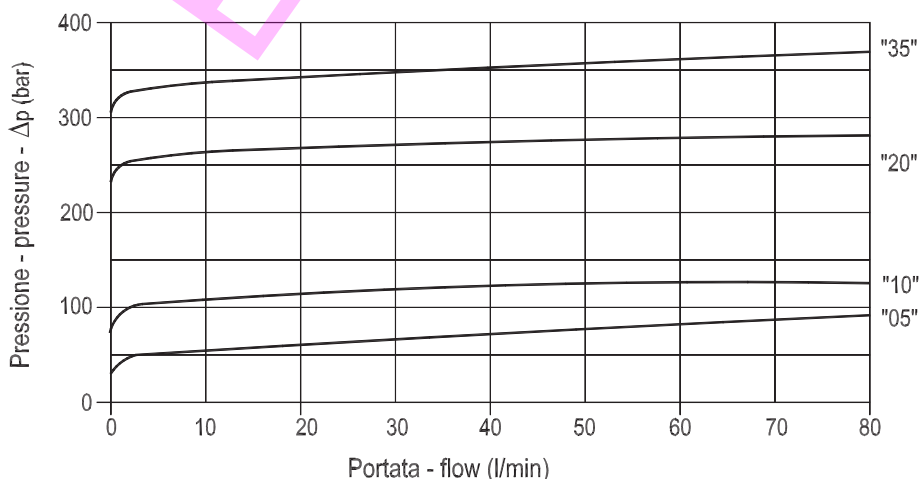
**Adjustment means:** leakproof screw or handknob (P/R)

**Weight:** 1,325 Kg (std) - 2,750 Kg (ver. S)

**DIAGRAMMA PERDITE DI CARICO - PRESSURE DROP CURVES**

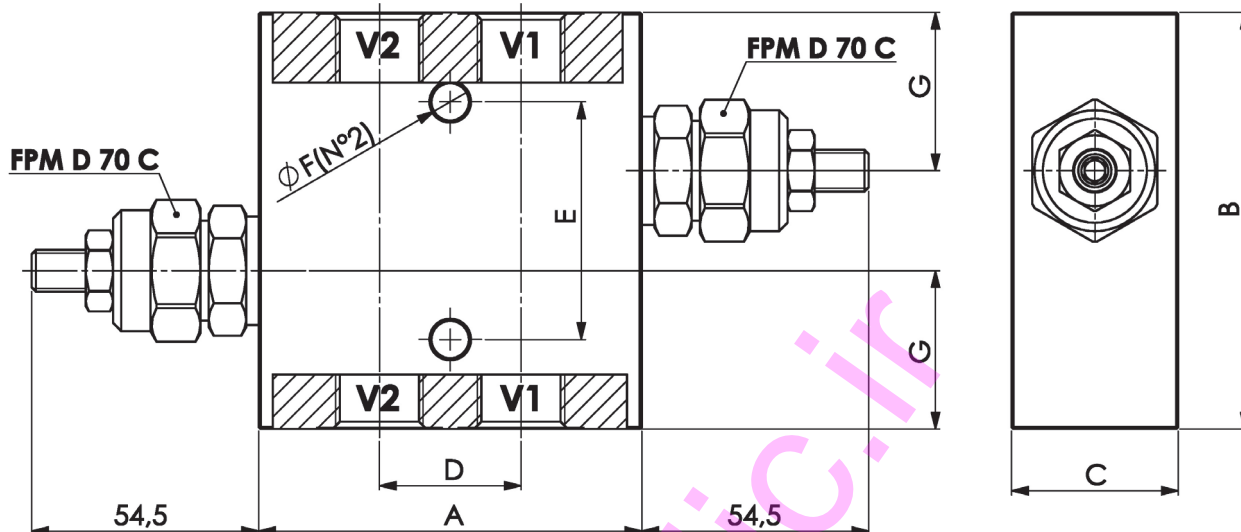
Viscosità olio 24 mm<sup>2</sup>/sec. (3,5 °E)  
 Temperatura 50 °C

Oil viscosity 24 mm<sup>2</sup>/sec. (3,5 °E)  
 Temperature 50 °C



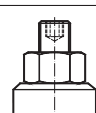

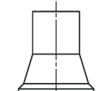
**Valvole di regolazione pressione doppie incrociate ad azione diretta**  
**Dual cross direct acting relief valves line mounted version**

Rev.01-2010/02



TIPO TYPE	PORTATA MAX. MAX FLOW	V1-V2	A	B	C	D	E	F	G
	L/MIN	BSPP	mm	mm	mm	mm	mm	mm	mm
FPM-D-70-IL 1/2	80	1/2"	92	100	40	34	57	9	38

MOLLE - SPRINGS				*
Codice Code	Campo taratura min.-max. bar Adjustable pressure range bar	Increment. press. bar/giro vite Pressure increase bar/tum	Taratura standard bar Standard setting bar	Colore Color
05	5 - 50	10	5	Bianco White
10	30 - 100	20	30	Giallo Yellow
20	80 - 280	40	80	Verde Green
35	120 - 320	50	120	Rosso Red

REGOLAZIONI - ADJUSTEMENTS		*
Codice Code	Tipo - Type	
P	Vite esterna con esagono incassato Leakproof hex. socket screw	
R	Volantino e dado Handknob and locknut	
Z	Cappello antimanomissione Tamperproof cap	

**ESEMPIO DI ORDINAZIONE - ORDERING CODE EXAMPLE**

**FPM D 70 IL P 1/2 S 20 \***

\* P/R/Z:  
Regolazioni - Adjustements

\* Materiale blocco: omettere se alluminio, S=acciaio  
Body material: omit if aluminium, S= steel

Guarnizioni - Seals:  
V=Viton \*  
Omettere se BUNA-N - Omit if BUNA-N

"05" / "10" / "20" / "35": \*  
Campi di taratura pressione - Adjustable pressure range