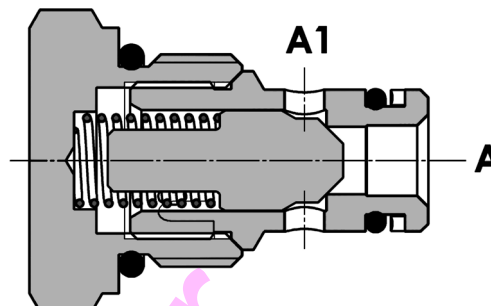
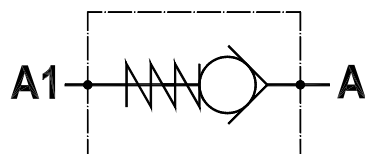


**Valvola di ritegno unidirezionale, versione cartuccia, cavità SAE**  
**Check valve, cartridge version, SAE cavity**

Rev.02-2010/08



**SPECIFICHE TECNICHE**

**Materiali:** corpo in acciaio. L'otturatore conico guidato è in acciaio trattato termicamente. La superficie esterna è protetta mediante zincatura.

**Portata:** fino a 120 l/min

**Pressione max.:** 350 bar

**Pressione di apertura:** standard 1 bar, a richiesta 2,5-5 bar

**TECHNICAL SPECIFICATIONS**

**Materials:** body is steel made. Guided poppet is in hardened steel. External surface is zinc plated.

**Rated flow:** up to 120 l/min

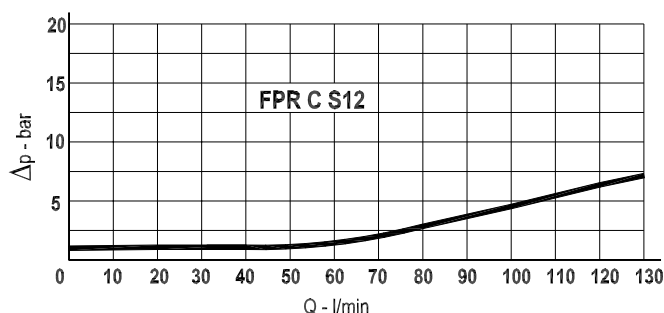
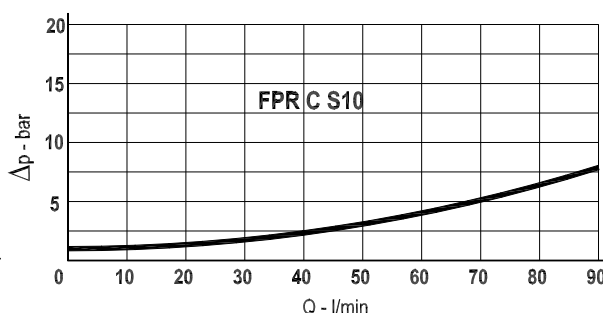
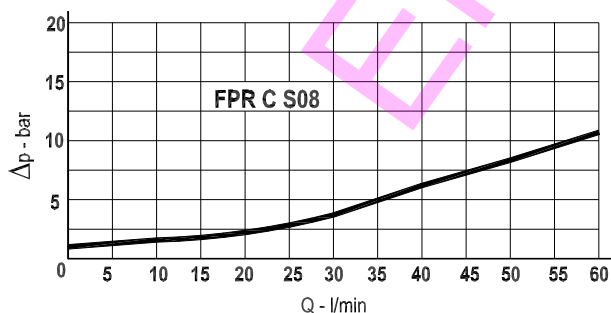
**Max. pressure:** 350 bar, see data sheet

**Cracking pressure:** 1 bar standard, 2,5-5 bar on request

**DIAGRAMMA PERDITE DI CARICO - PRESSURE DROP CURVES**

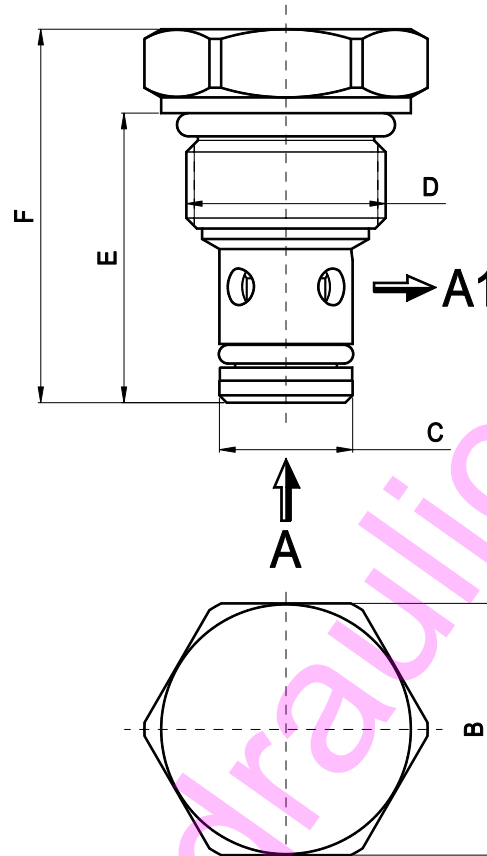
Viscosità olio 24 mm<sup>2</sup>/sec. (3,5 °E)  
 Temperatura 50 °C

Oil viscosity 24 mm<sup>2</sup>/sec. (3,5 °E)  
 Temperature 50 °C



**Valvola di ritegno unidirezionale, versione cartuccia, cavità SAE**  
**Check valve, cartridge version, SAE cavity**

Rev.02-2010/08



TIPO TYPE	PORTATA MAX. MAX FLOW	PRESSIONE MAX. MAX PRESSURE	B	C	D	E	F	CAVITA' CAVITY	COPPIA DI SERRAGGIO INSTALLATION TORQUE	PESO WEIGHT
	L/MIN	BAR	mm	mm	UNF-2a	mm	mm	mm	Nm	Kg
FPR C S08	50	350	24	12.7	3/4"-16	27.6	35.6	23081	40 - 45	0.057
FPR C S10	80	350	27	15.87	7/8"-14	31.8	41.3	23101	60 - 70	0.083
FPR C S12	120	350	32	22.22	1 1/16"-12	46	57	23121	90 - 100	0.180

**ESEMPIO DI ORDINAZIONE - ORDERING CODE EXAMPLE**

**F P R C    S 0 8    2 , 5    \***

S08 - 3/4"-16 UNF  
 \* S10 - 7/8"-14 UNF  
 S12 - 1 1/16"-12 UNF  
 Dimensione - Dimension

Guarnizioni - Seals:  
 V=Viton \*  
 Omettere se BUNA-N - Omit if BUNA-N

1 bar (std) - 2.5 bar - 5 bar  
 Pressione apertura ritegno, omettere se std \*  
 Cracking pressure, omit if std